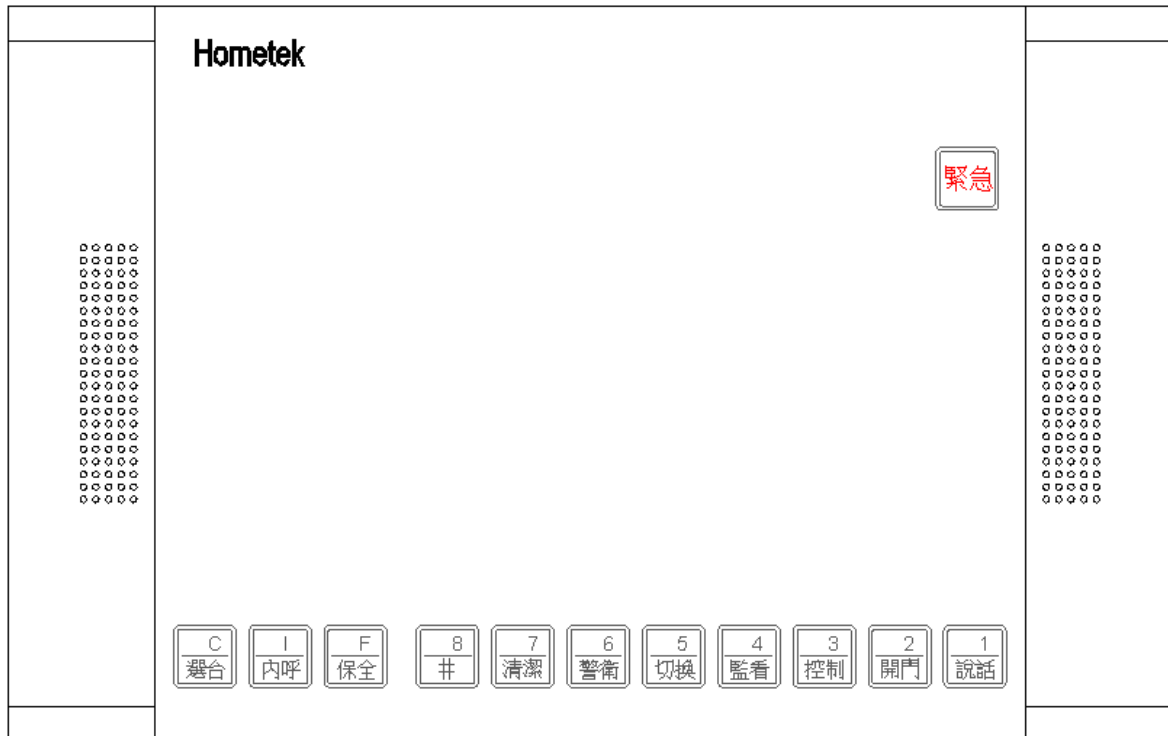


## HA-8107 保全對講室內機使用手冊

HA-8107 以一只微晶片作為核心，將對講機及保全主機之功能集合於同一晶片，除具互相呼叫，來電顯示，智慧鈴聲，環保鈴聲，留言提示燈等對講機之基本功能外，更具五迴路之防盜主機功能，可使用於大樓，別墅型住宅或其他須要對講機之地方。

### 外觀



### 按鍵說明：

| 名稱 | 編號 | 按鍵基本功能       | 選台功能 | 互呼功能 | 保全功能 |
|----|----|--------------|------|------|------|
| 選台 |    | 進入選台模式       |      |      |      |
| 內呼 |    | 進入互呼模式       |      |      |      |
| 保全 |    | 進入保全模式       |      |      |      |
| #  | 8  | 輸出控制(配合現場使用) | 選台 8 | 互呼 8 | 增卡   |
| 清潔 | 7  | 進入清潔模式       | 選台 7 | 互呼 7 | 刪卡   |
| 警衛 | 6  | 呼叫警衛         | 選台 6 | 互呼 6 | 轉接   |
| 切換 | 5  | 切換至小門口畫面     | 選台 5 | 互呼 5 | 輸入鍵  |
| 監看 | 4  | 控制監視器        | 選台 4 | 互呼 4 | 取消鍵  |
| 控制 | 3  | 開鎖二          | 選台 3 | 互呼 3 | 按鍵 3 |
| 開門 | 2  | 開鎖           | 選台 2 | 互呼 2 | 按鍵 2 |
| 說話 | 1  | 通話           | 選台 1 | 互呼 1 | 按鍵 1 |

## 對講部份

### 操作：

#### 啟動按鍵功能

待機時，按“說話”鍵 1 秒，按鍵 LED 亮起，即可操作按鍵，每次按按鍵，會發出嗶一聲。

#### 通話

訪客呼叫後，按“說話”鍵即可通話，通話指示燈即亮起，90 秒後或再按一次即停止通話。

#### 開門

訪客呼叫後，按“開門”鍵即可開門(訪客未呼叫按無效)門打開後相對應的開門指示燈即亮起。

#### 強制開門

按“控制”鍵即送出開門訊號，即可強制開啟 HAC-1 門位指示燈 2 號

#### 監看

按“監看”鍵或室外機呼叫本機，監視器即自動亮起再按一次“監看”鍵或 40 秒鐘後監視器即關閉。

#### 監看小門口機

螢幕開啟，按“切換”可監看小門口機影像，及切換回公共影像。

#### 選台

螢幕開啟，按“選台”鍵後“功能”LED 即閃爍，按多功能接鍵(1~8)即可切換公共影像。

#### 清潔

按“清潔”鍵，背光熄滅 15 秒鐘，進入清潔模式，所有按鍵皆不能操作。

#### 呼叫警衛(配合 HA-18G 使用時)

按“警衛”鍵即可呼叫警衛，通話 RELAY 亦接通 90 秒。

#### 室內機互相呼叫(室內分機配合 IC-08 執行互呼功能時)

按“內呼”鍵後“功能”LED 即閃爍，再按相對應的多功能鍵(1~8)，即可呼叫其他室內機，受呼叫之室內機即產生音樂聲。

#### 緊急求救

按“緊急”鍵即送出求救訊號

與警衛總機 HA-18G 配合使用時 HA-18G 即可收到訊號，亦會送出回應訊號，本機即發出求救鈴聲。做互相呼叫使用時，所有室內機均會有警報聲。

#### 接聽

振鈴聲響後(訪客、警衛室、室內機互相呼叫之振鈴聲皆不相同)按“說話”鍵即可對講。

#### 轉接(搭配 HT-INT-F3 使用)

按功能鍵“保全”，“功能”LED 即閃爍，再按下“6”輸入鍵後即送出電話轉接訊號。

輸出控制

按“#”鍵後，乾接點動作，時間為一秒。

## 防盜部份

### 1. 將按鍵轉換成保全功能

1. 按功能鍵“保全”功能“LED即閃爍，即將按鍵換成保全功能。
2. 按取消鍵“4”，每操作完一個指令即回復成對講功能。

### 2. 設定／解除保全功能

1. 設定保全功能：  
按“保全”鍵，“功能“LED即閃爍，以下之保全功能操作須在此狀態下才有作用，輸入設定碼(出場設定值 12321)，功能指示燈熄滅。
2. 解除保全功能：按“保全”鍵，功能“LED即閃爍，輸入設定碼(出場設定值 12321)即可解除。

### 3. 防盜功能

1. 原廠出廠值：  
設定／解除密碼為「1 2 3 2 1」，反脅迫碼「1 2 3 2 3」，出／入門有延遲時間「4 5 秒」，喇叭警報時間「3 0 秒」，具來客報知功能，無錯碼限次，入侵1有延遲，入侵2，3，4，5無延遲，所有入侵警戒致能，解除警戒狀態。
2. 進入警戒：  
按“保全”鍵，“功能“LED即閃爍，按密碼「1 2 3 2 1」，系統進入警戒中。
  - 進入警戒後，入侵1有延遲，入侵2，3，4，5無延遲防盜若開著不會警報，但關閉再打開則警報。
  - 進入警戒後，如某警戒區進入警戒，則其對應之入侵LED燈會一直輪流閃爍。
  - 密碼錯時，按下取消鍵，重復操作。
3. 解除警戒：  
按“保全”鍵，“功能“LED即閃爍，再按一次密碼「1 2 3 2 1」，解除警戒，同時結束保全功能。
  - 務必於入門延遲時間45秒內解除警戒，否則會觸發警報。
  - 密碼錯時，按下取消鍵，重復操作。註：按反脅迫碼亦可解除警戒狀態，但會傳送反脅迫信號出去至總機。
4. 緊急、瓦斯及火警區域：  
為24小時偵測，無論設定與否，均在警戒中。
5. 增卡功能：（需在解除警戒狀態下操作，且編碼必須與門口機相同）  
按“保全”鍵，“功能“LED即閃爍，再按下“8”輸入鍵後，門口機(HVF-25RM/LED、HVF-25R/LED恆亮)，此時按下門口機“呼叫”鍵三秒，門口機LED閃爍，再拿卡片感應即成為子卡。
6. 刪卡功能：（需在解除警戒狀態下操作，且編碼必須與門口機相同）
  - 1 按“保全”鍵，“功能“LED即閃爍。
  - 2 按下“7”輸入鍵，門口機會有作動(HVF-25RM/LED閃爍、HVF-25R/發出嗶嗶聲)。

3 再重覆(1)(2)步驟，即可刪除所有卡片。

#### 7. 更改密碼：（需在解除警戒狀態下操作）

- (1) 按“保全”鍵，“功能”LED 即閃爍。
  - (2) 按下“5”輸入鍵後，入侵 3 及入侵 4 LED 燈亮起，進入更改模式。
  - (3) 鍵入原始密碼後，按下“5”輸入鍵後，入侵 3 熄滅，入侵 4 LED 保持。
  - (4) 輸入新密碼後，按“5”輸入鍵，入侵 2 LED 閃爍之次數和新密碼之位數相同。
  - (5) 再輸入新密碼一次，按“5”輸入鍵。
  - (6) 全部動作正確，則更改密碼成功，並輸出密碼同步訊號給住戶保全門口機(HVF-25R 或 HVF-25RM 等感應門口機)，此時按下門口機“呼叫”鍵三秒，門口機 LED 閃爍，再拿卡片感應即提取新密碼到門口機。
- 密碼最大長度為 10 位數，變更數字由 1、2、3 做變化。
  - 有上述任何操作錯誤，或按下取消鍵即自動脫離更改密碼狀態。
  - 您可以不等入侵 2 LED 閃爍完畢，即鍵入密碼，以加快密碼之輸入速度。

#### 8. 設定反脅迫碼：（需在解除警戒狀態下操作）

- (1) 按“保全”鍵，“功能”LED 即閃爍。
  - (2) 按下“5”輸入鍵後，入侵 3 及 4 LED 燈亮起，進更改模式。
  - (3) 鍵入原始反脅迫碼後，按下“5”輸入鍵後，入侵 3 LED 保持入侵 4 LED 熄滅。
  - (4) 鍵入新反脅迫碼後，按“5”輸入鍵，入侵 2 LED 閃爍之次數和新反脅迫碼之位數相同。
  - (5) 再鍵入新反脅迫碼一次，按“5”輸入鍵。
  - (6) 全部動作正確，則更改反脅迫碼成功。
- 反脅迫碼最大長度為 10 位數，變更數字由 1、2、3 做變化。
  - 有上述任何操作錯誤，或按下取消鍵即自動脫離更改反脅迫碼狀態。
  - 您可以不等入侵 2 LED 閃爍完畢，即鍵入反脅迫碼，以加快反脅迫碼之輸入速度。

#### 9. 更改參數設定：（需在解除警戒狀態下操作）

- (1) 按“保全”鍵，“功能”LED 即閃爍。
  - (2) 按下“5”輸入鍵後，入侵 3 及 4 LED 燈亮起，進更改模式。
  - (3) 鍵入特定密碼（更改參數密碼）
  - (4) 按下“5”輸入鍵，即完成更改參數設定。
- 更改參數密碼：

取消報知： 1213 1211

來客報知： 1213 1212

- 有上述任何操作錯誤，或按下取消鍵即自動脫離更改參數狀態。

#### 10. 禁能／致能／延遲設定入侵區域：（需在解除警戒狀態下操作）

- (1) 按“保全”鍵，“功能”LED 閃爍。
- (2) 按下“5”輸入鍵後，入侵 3 及 4 LED 燈亮起，進更改模式
- (3) 輸入「12131311」，按下“5”輸入鍵，此時顯示五區燈號：  
禁能：燈熄 致能無延遲：燈快閃 致能延遲：燈慢閃
- (4) 再按下“5”輸入鍵，除入侵 1 維持原亮燈形式外，其餘燈熄。
- (5) 依照如下之定義，選擇標／致能／延遲設定第一區：  
按鍵 1：致能無延遲 按鍵 2：致能有延遲 按鍵 3：禁能

- (6) 按鍵後，再按下“5”輸入鍵，完成第一區之設定。接著入侵 2 依第二區之設定值亮燈。
- (7) 重覆步驟 4 及步驟 5 完成全部五區之設定。
- (8) 再按下“5”輸入鍵，完成設定。
  - 有上述任何操作錯誤，或按下取消鍵即自動脫離更改禁致能狀態。

#### 11. 重置原廠密碼：

- (1) 按功能鍵“保全”，“功能”LED 閃爍。
- (2) 按下“5”輸入鍵後，入侵 3 及 4 LED 燈亮起，進更改模式。
- (3) 鍵入特定密碼（1 2 1 3 1 2 3 1 1 2 3 3）
- (4) 按下“5”輸入鍵，即完成重置原廠密碼。
  - 重置原廠密碼時，必須在防盜處於解除的狀態下。
  - 有上述任何操作錯誤，或按下取消鍵即自動脫離更改禁致能狀態。

#### 12. 由外部設定鎖消除警報或解除警戒：

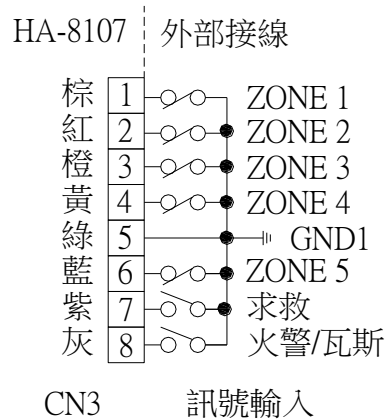
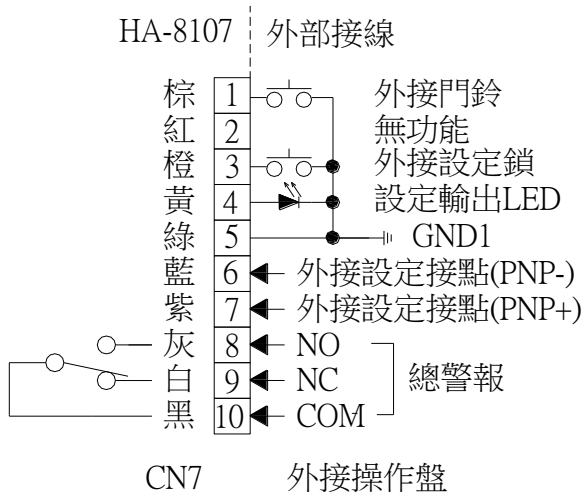
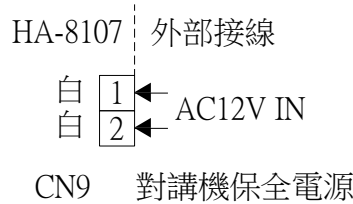
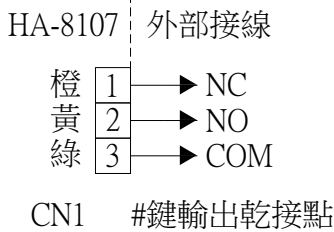
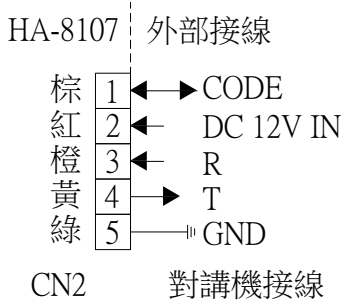
由外部設定鎖、輸入密碼或反脅迫碼皆可消除警報聲並結束保全功能。此三種消除警報聲的方式，有如下細部的不同：

- (1) 輸入密碼、外部設定鎖：會同時重置 LED 燈號及解除連線外送之警報訊息。
- (2) 輸入反脅迫碼：只有警戒狀態中才有作用。效果如同輸入密碼解除警戒，但會傳出反脅迫信號出去。

13. 保留碼：
- |         |         |
|---------|---------|
| 2 2 1 3 | 2 2 1 3 |
| 1 2 1 3 | 1 2 1 3 |
| 1 2 1 3 | 1 2 1 1 |
| 1 2 1 3 | 1 2 1 2 |
| 1 2 1 3 | 1 3 1 1 |

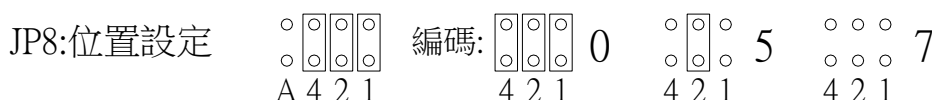
以上五組號碼為保留碼，若有修改密碼及反脅迫碼，都不可與保留碼相同。

接線圖：



※CN2(GND)不可以與 CN3、CN7(GND1)共地，否則會影響對講功能。

編碼/設定



A:無功能

JP10:影像75歐姆設定

